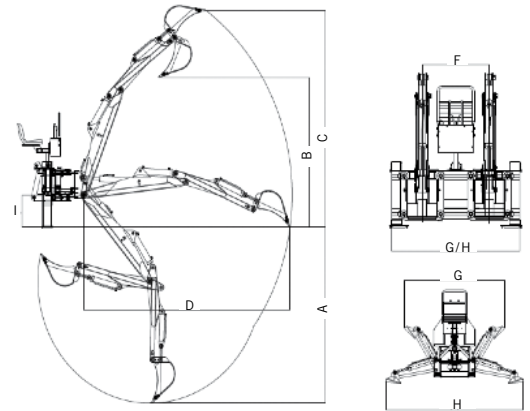




PELLE RÉTROCAVEUSE

HW03 - TRACTEURS TE 404
 HW05 - TRACTEURS TB 504
 HW06 - TRACTEURS TB 754

La pelle rétrocaveuse de LOVOL convient parfaitement pour les opérations d'excavation de creusement et de remplissage. Grâce à son joint de changement rapide, une personne peut l'installer ou la détacher en moins de cinq minutes!



DONNÉES TECHNIQUES

Modèle de pelle rétrocaveuse			HW03	HW05	HW06
Modèle de tracteur correspondant		hp	TE 404	TB 504	TB 754
Profondeur maximale de creusement	A	mm/po	2000 / 78,7	2400 / 94,4	2800 / 110,2
Hauteur maximale de déchargement	B	mm/po	1860 / 73,2	2050 / 80,7	2380 / 93,7
Hauteur maximale de creusement	C	mm/po	2970 / 116,9	3210 / 126,3	3460 / 136,2
Rayon de travail	D	mm/po	2700 / 106,2	3140 / 123,6	3600 / 141,7
Garde au sol	E	mm/po	450 / 17,7	450 / 17,7	500 / 19,6
Largeur minimale de transport	G	mm/po	1700 / 67	1700 / 67	1700 / 67
Largeur maximale des pieds de support	H	mm/po	2200 / 86,6	2200 / 86,6	2200 / 86,6
Largeur du godet		pouces	14	16	18
Capacité du godet		m ³ /pi ³	0.04 / 1,41	0.05 / 1,76	0.06 / 2,11
Poids		kg/lbs	450 / 992	500 / 1102	580 / 1279